

# brateX

ROOFING SYSTEMS

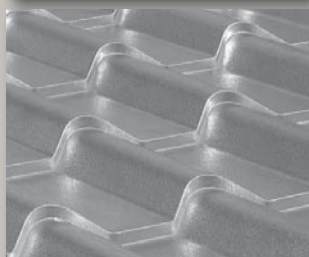


## Ceník střešních krytin a doplňků

# Taškové a drážkované profily

## Era

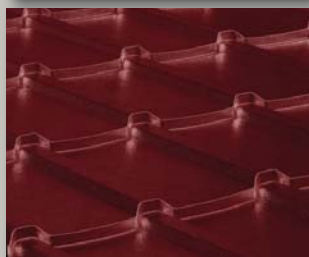
(tloušťka plechu 0,55 mm (AL 0,6 mm) / délka modulu 350 mm / celková šířka 1,135 m / krycí šířka 1,005 m / výška profilu 64 mm / délka plechu 0,50–5,99 m)



třída	záruka*	výrobce	povrchové úpravy	Kč/m <sup>2</sup>	vč. DPH
Standard	10/0	ArcelorMittal	polyester, mat, aluzink	215,00	260,00
Premium	15/10	voestalpine	colofer mat	265,00	321,00
Prestige	40/15	Ruukki	purex	295,00	357,00
Prestige	50/20	Ruukki	purat mat	315,00	381,00
Prestige	50/20	SSAB	nova, nova mat	315,00	381,00
Aluminium	50/15	Hydro	stucco, mat	325,00	393,00
Aluminium Albedo	50	Hydro	albedo	365,00	442,00

## Hera

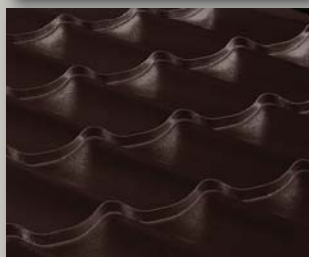
(tloušťka plechu 0,55 mm (AL 0,6 mm) / délka modulu 400 mm / celková šířka 1,19 m / krycí šířka 1,122 m / výška profilu 41 mm / délka plechu 0,55–6,04 m)



třída	záruka*	výrobce	povrchové úpravy	Kč/m <sup>2</sup>	vč. DPH
Standard	10/0	ArcelorMittal	polyester, mat, aluzink	215,00	260,00
Premium	15/10	voestalpine	colofer mat	265,00	321,00
Prestige	40/15	Ruukki	purex	295,00	357,00
Prestige	50/20	Ruukki	purat mat	315,00	381,00
Prestige	50/20	SSAB	nova, nova mat	315,00	381,00
Aluminium	50/15	Hydro	stucco, mat	325,00	393,00
Aluminium Albedo	50	Hydro	albedo	365,00	442,00

## Hestia / Hestia +

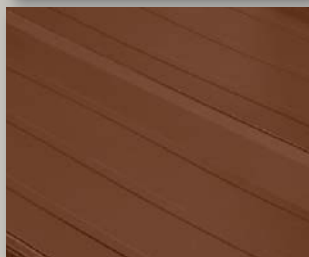
(tloušťka plechu 0,55 mm (AL 0,6 mm) / délka modulu 350 mm / celková šířka 1,193 m / krycí šířka 1,102 m / výška profilu 43 mm / délka plechu 0,50–5,99 m)  
(tloušťka plechu 0,55 mm (AL 0,6 mm) / délka modulu 400 mm / celková šířka 1,193 m / krycí šířka 1,102 m / výška profilu 39 mm / délka plechu 0,55–6,04 m)



třída	záruka*	výrobce	povrchové úpravy	Kč/m <sup>2</sup>	vč. DPH
Standard	10/0	ArcelorMittal	polyester, mat, aluzink	215,00	260,00
Premium	15/10	voestalpine	colofer mat	265,00	321,00
Prestige	40/15	Ruukki	purex	295,00	357,00
Prestige	50/20	Ruukki	purat mat	315,00	381,00
Prestige	50/20	SSAB	nova, nova mat	315,00	381,00
Aluminium	50/15	Hydro	stucco, mat	325,00	393,00
Aluminium Albedo	50	Hydro	albedo	365,00	442,00

## Panel / Panel S

(tloušťka plechu 0,55 mm (AL 0,6 mm) / celková šířka 542 mm / krycí šířka 510 mm / výška profilu 25 mm / délka plechu 0,7–8 m)  
(tloušťka plechu 0,55 mm (AL 0,6 mm) / celková šířka 335 mm / krycí šířka 305 mm / výška profilu 25 mm / délka plechu 0,7–8 m)



třída	záruka*	výrobce	povrchové úpravy	Kč/m <sup>2</sup>	vč. DPH
Standard	10/0	ArcelorMittal	polyester, mat, aluzink	295,00 / 385,00	357,00 / 466,00
Premium	15/10	voestalpine	colofer mat, granite cloudy	375,00 / 435,00	454,00 / 526,00
Prestige	40/15	Ruukki	purex	395,00 / 470,00	478,00 / 569,00
Prestige	50/20	Ruukki	purat mat	410,00 / 495,00	496,00 / 599,00
Prestige	50/20	SSAB	nova, nova mat	410,00 / 495,00	496,00 / 599,00
Aluminium	50/15	Hydro	stucco, mat	450,00 / 510,00	545,00 / 617,00
Aluminium Albedo	50	Hydro	albedo	495,00 / 535,00	599,00 / 647,00

\*ceny uvedeny za lomítkem platí pro krytinu PANEL S

## Falc

(strojově předfalcované pásy, síla plechu 0,6 mm (AL 0,67 mm) / celková šířka 542 mm / krycí šířka max. 510 mm / výška profilu 25 mm / délka plechu 0,7–8 m)



třída	záruka*	výrobce	povrchové úpravy	Kč/m <sup>2</sup>	vč. DPH
Prestige	50/20	SSAB	Prelaq PLX	635,00	768,00
Aluminium	50/15	Hydro	Hydro 3005	475,00	575,00

\*ve třídě Prestige jsou dostupné barvy 036, 044, 975

\*ve třídě Aluminium jsou dostupné barvy Dolphin a Zinc Optic

# Trapézové profily a dřevodekor

## T8

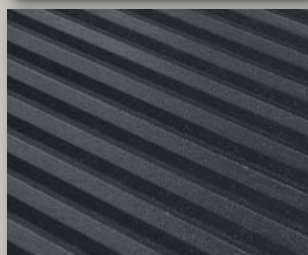
(tloušťka plechu 0,55 mm (AL 0,6 mm) / celková šířka 1,2 m / krycí šířka 1,17 m / výška profilu 8 mm / délka plechu 0,1–8 m)



třída	záruka*	výrobce	povrchové úpravy	Kč/m <sup>2</sup>	vč. DPH
Standard	10/0	ArcelorMittal	polyester, mat, aluzink	215,00	260,00
Premium	15/10	voestalpine	colofer mat	265,00	321,00
Prestige	40/15	Ruukki	purex	295,00	357,00
Prestige	50/20	Ruukki	purat mat	315,00	381,00
Prestige	50/20	SSAB	nova, nova mat	315,00	381,00
Aluminium	50/15	Hydro	stucco, mat	325,00	393,00
Aluminium Albedo	50	Hydro	albedo	365,00	442,00

## T14

(tloušťka plechu 0,55 mm (AL 0,6 mm) / celková šířka 1,125 m / krycí šířka 1,077 m / výška profilu 14 mm / délka plechu 0,1–8 m)



třída	záruka*	výrobce	povrchové úpravy	Kč/m <sup>2</sup>	vč. DPH
Standard	10/0	ArcelorMittal	polyester, mat, aluzink	215,00	260,00
Premium	15/10	voestalpine	colofer mat	265,00	321,00
Prestige	40/15	Ruukki	purex	295,00	357,00
Prestige	50/20	Ruukki	purat mat	315,00	381,00
Prestige	50/20	SSAB	nova, nova mat	315,00	381,00
Aluminium	50/15	Hydro	stucco, mat	325,00	393,00
Aluminium Albedo	50	Hydro	albedo	365,00	442,00

## T18

(tloušťka plechu 0,55 mm (AL 0,6 mm) / celková šířka 1,134 m / krycí šířka 1,096 m / výška profilu 18 mm / délka plechu 0,1–8 m)



třída	záruka*	výrobce	povrchové úpravy	Kč/m <sup>2</sup>	vč. DPH
Standard	10/0	ArcelorMittal	polyester, mat, aluzink	215,00	260,00
Premium	15/10	voestalpine	colofer mat	265,00	321,00
Prestige	40/15	Ruukki	purex	295,00	357,00
Prestige	50/20	Ruukki	purat mat	315,00	381,00
Prestige	50/20	SSAB	nova, nova mat	315,00	381,00
Aluminium	50/15	Hydro	stucco, mat	325,00	393,00
Aluminium Albedo	50	Hydro	albedo	365,00	442,00

## T35

(tloušťka plechu 0,55 mm (AL 0,6 mm) / celková šířka 1,1 m / krycí šířka 1,054 m / výška profilu 35 mm / délka plechu 0,1–8 m)



třída	záruka*	výrobce	povrchové úpravy	Kč/m <sup>2</sup>	vč. DPH
Standard	10/0	ArcelorMittal	polyester, mat, aluzink	215,00	260,00
Premium	15/10	voestalpine	colofer mat	265,00	321,00
Prestige	40/15	Ruukki	purex	295,00	357,00
Prestige	50/20	Ruukki	purat mat	315,00	381,00
Prestige	50/20	SSAB	nova, nova mat	315,00	381,00
Aluminium	50/15	Hydro	stucco, mat	325,00	393,00
Aluminium Albedo	50	Hydro	albedo	365,00	442,00

## Imitace

(tloušťka materiálu 0,55 mm)



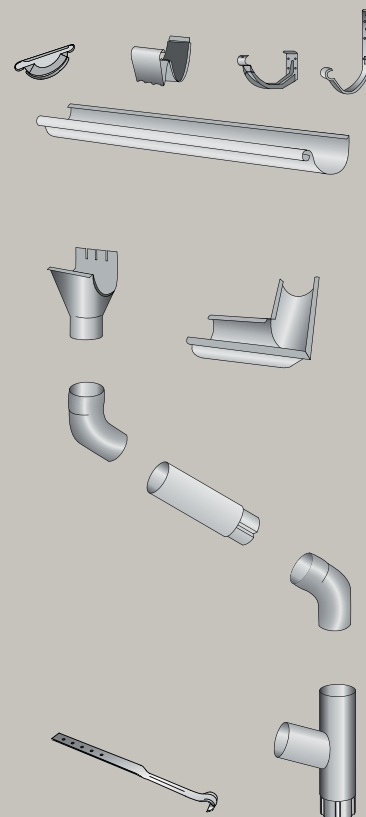
třída	záruka	výrobce	povrchové úpravy	Kč/m <sup>2</sup>	vč. DPH
Premium	15/10	voestalpine	dřevodekor – zlatý dub	305,00	369,00
Premium	10/10	ArcelorMittal	granite cloudy	295,00	357,00

\* dostupné v jakémkoliv taškovém nebo trapézovém profilu

Okapový systém STRUGA je vyroben z vysoce odolné oceli švédského výrobce SSAB. Materiál Prelaq RWS (Rain Water System) byl vyvinut speciálně pro okapové systémy. Tloušťka materiálu 0,55 – 1,25 mm zajišťuje vysokou pevnost, silné obustranné pozinkování 300 g/m<sup>2</sup> chrání proti korozi. Nová generace laku o síle 35 μm je extrémně pevná a trvanlivá. Na výběr je široká paleta jedenácti barev. Záruka na celý systém je 30 let.

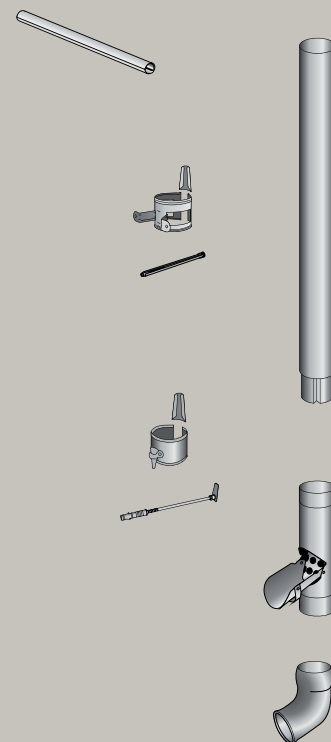
## Struga 125/90

položka	jednotka	Kč bez DPH	vč. DPH
Čelo žlabu	ks	65,00	79,00
Hák žlabu do čelní desky	ks	65,00	79,00
Hák žlabu dl.270 mm	ks	85,00	103,00
Hák žlabu dl.330 mm	ks	90,00	109,00
Koleno lisované pr.90 mm/70°	ks	165,00	200,00
Kotlík 125/90 mm	ks	185,00	224,00
Objímka svodu pr.90 mm	ks	85,00	103,00
Roh vnější	ks	385,00	466,00
Roh vnitřní	ks	385,00	466,00
Spojka žlabu s těsněním	ks	80,00	97,00
Svod pr.90mm (dl. 4 m, 3 m, 1 m)	m	150,00	182,00
Trn pro objímku dl. 100 mm	ks	30,00	36,00
Trn pro objímku dl. 160 mm	ks	30,00	36,00
Trn pro objímku dl. 200 mm	ks	30,00	36,00
Výpusť vody na hadici pr. 90 mm s kohoutem	ks	850,00	1029,00
Zpevnění žlabové návalky dl. 280 mm	ks	25,00	30,00
Zpevňovač žlabu	ks	25,00	30,00
Žlab podokapní (dl. 4 m, 2 m)	m	145,00	175,00
Výklopný zachytávač vody se sítkem	ks	675,00	817,00



## Struga 150/100

položka	jednotka	Kč bez DPH	vč. DPH
Čelo žlabu	ks	65,00	79,00
Hák žlabu do čelní desky	ks	65,00	79,00
Hák žlabu dl. 270 mm	ks	105,00	127,00
Hák žlabu dl. 330 mm	ks	110,00	133,00
Koleno lisované pr. 100 mm/60°	ks	190,00	230,00
Kotlík 150/100 mm	ks	235,00	284,00
Objímka svodu pr. 100 mm	ks	95,00	115,00
Roh vnější	ks	465,00	563,00
Roh vnitřní	ks	465,00	563,00
Spojka žlabu s těsněním	ks	95,00	115,00
Svod pr.100 mm (dl. 4 m, 3 m, 1 m)	m	195,00	236,00
Trn pro objímku dl. 100 mm	ks	30,00	36,00
Trn pro objímku dl. 160 mm	ks	30,00	36,00
Trn pro objímku dl. 200 mm	ks	30,00	36,00
Zpevnění žlabové návalky dl. 280 mm	ks	25,00	30,00
Zpevňovač žlabu	ks	25,00	30,00
Žlab podokapní (dl. 4 m, 2 m)	m	165,00	200,00
Výklopný zachytávač vody se sítkem	ks	735,00	889,00



3009

červená

8004

cihlová

8017

hnědá

8019

tm. hnědá

9007

titanzinek

9010

bílá

8003

měděná

6020

zelená

7011

šedá

9005

černá

3005

vínová

## Třída Aluminium

položka	popis	rozměr (mm)	krycí (mm)	jednotka	Kč bez DPH	vč. DPH
Aluminium – Albedo	svitek	1000 × 1250		bm	425,00	514,00
Aluminium – mat, stucco	svitek	1000 × 1250		bm	405,00	490,00
Aluminium – HYDRO 3005	svitek	1000 × 1250		bm	485,00	587,00
Vrut do dřeva 5,5 × 35 mm (Aluminium)	250 ks/bal	5,5 × 35		ks	5,50	6,70
Vrut do dřeva 4,2 × 25 mm (Nerez)	500 ks/bal	4,2 × 25		ks	2,90	3,50
Hřebenáč půlkulatý velký		1980	1880	ks	385,00	466,00
Hřebenáč půlkulatý malý		1980	1905	ks	385,00	466,00
Hřebenáč rovný velký		2000 – 4000	1900 – 3900	ks	375,00	454,00
Hřebenáč rovný velký s prolisem		2000	1870	ks	385,00	466,00
Sněhová taška	„slza“	200/230		ks	55,00	67,00
Sněhová lišta profilovaná		2000	2000	ks	285,00	345,00
Lemování ke zdi spodní s drážkou	rš. 250 mm	2000 – 4000	1900 – 3900	bm	210,00	254,00
Lemování ke zdi horní	rš. 250 mm	2000 – 4000	1900 – 3900	bm	210,00	254,00
Okapový plech pod krytinu	rš. 250 mm	2000 – 4000	1900 – 3900	bm	210,00	254,00
Okapnička pod fólii	rš. 156 mm	2000 – 4000	1900 – 3900	bm	120,00	145,00
Úžlabí bez středové drážky	rš. 500 mm	2000 – 4000	1900 – 3900	bm	315,00	381,00
Úžlabí se středovou drážkou v. 50 mm	rš. 625 mm	2000 – 4000	1900 – 3900	bm	335,00	405,00
Závětrná lišta spodní	rš. 410 mm	2000 – 4000	1900 – 3900	bm	255,00	309,00
Závětrná lišta horní	rš. 310 mm	2000 – 4000	1900 – 3900	bm	210,00	254,00
Zakládací lišta krytiny PANEL	rš. 250 mm	2000 – 4000	1900 – 3900	bm	155,00	188,00
Větrací lišta pod hřeben	rš. 250 mm	2000	1870	ks	195,00	236,00

\*všechny výše uvedené svitkové plechy dodáváme i v rovinné šíři 625 mm

\*povrchové úpravy stucco i mat jsou dostupné v barvách RAL: 3011 – červená, 7024 – šedá, 8004 – cihlová, 8017 – hnědá, 9005 – černá

\*HYDRO 3005 – plechy s měkkým jádrem v tloušťce 0,67 mm jsou dostupné v barvách přírodního hliníku Dolphine a Zinc Optic

## Třída Prestige

položka	popis	rozměr (mm)	krycí (mm)	jednotka	Kč bez DPH	vč. DPH
Prestige – nova, nova mat	svitek	1000 × 1250		bm	390,00	472,00
Prestige – pural mat, purex	svitek	1000 × 1250		bm	390,00	472,00
Prestige – Prelaq PLX	svitek	1000 × 1250		bm	635,00	768,00
Vrut do dřeva 4,8 × 35 mm	250 ks/bal	4,8 × 35		ks	2,00	2,40
Vrut do dřeva 4,8 × 20 mm	250 ks/bal	4,8 × 35		ks	2,00	2,40
Hřebenáč půlkulatý velký		1980	1880	ks	385,00	466,00
Hřebenáč půlkulatý malý		1980	1905	ks	385,00	466,00
Hřebenáč rovný velký		2000 – 4000	1900 – 3900	ks	375,00	454,00
Hřebenáč rovný velký s prolisem		2000	1870	ks	385,00	466,00
Sněhová taška	„slza“	200/230		ks	55,00	67,00
Sněhová lišta profilovaná		2000	2000	ks	285,00	345,00
Lemování ke zdi spodní s drážkou	rš. 250 mm	2000 – 4000	1900 – 3900	bm	210,00	254,00
Lemování ke zdi horní	rš. 250 mm	2000 – 4000	1900 – 3900	bm	210,00	254,00
Okapový plech pod krytinu	rš. 250 mm	2000 – 4000	1900 – 3900	bm	210,00	254,00
Okapnička pod fólii	rš. 156 mm	2000 – 4000	1900 – 3900	bm	115,00	139,00
Úžlabí bez středové drážky	rš. 500 mm	2000 – 4000	1900 – 3900	bm	295,00	357,00
Úžlabí se středovou drážkou v. 50 mm	rš. 625 mm	2000 – 4000	1900 – 3900	bm	315,00	381,00
Závětrná lišta spodní	rš. 410 mm	2000 – 4000	1900 – 3900	bm	245,00	296,00
Závětrná lišta horní	rš. 310 mm	2000 – 4000	1900 – 3900	bm	205,00	248,00
Zakládací lišta krytiny PANEL	rš. 250 mm	2000 – 4000	1900 – 3900	bm	155,00	188,00
Větrací lišta pod hřeben	rš. 250 mm	2000	1870	ks	185,00	224,00

\*všechny výše uvedené svitkové plechy dodáváme i v rovinné šíři 625 mm

\*Prelaq PLX – plechy s měkkým jádrem v tloušťce 0,7 mm jsou dostupné v barvách 044, 036, 975

## Třída Premium

položka	popis	rozměr (mm)	krycí (mm)	jednotka	Kč bez DPH	vč. DPH
Premium – colofer mat	svitek	1000 × 1250		bm	325,00	393,00
Premium – granite cloudy	svitek	1000 × 1250		bm	365,00	442,00
Premium – dřevodekor zlatý dub	svitek	1000 × 1250		m	345,00	417,00
Vrut do dřeva 4.8 × 35 mm	250 ks/bal	4,8 × 35		ks	2,00	2,40
Vrut do dřeva 4.8 × 20 mm	250 ks/bal	4,8 × 35		ks	2,00	2,40
Hřebenáč půlkulatý velký		1980	1880	ks	355,00	430,00
Hřebenáč půlkulatý malý		1980	1905	ks	355,00	430,00
Hřebenáč rovný velký		2000 – 4000	1900 – 3900	ks	325,00	393,00
Hřebenáč rovný velký s prolisem		2000	1870	ks	355,00	430,00
Sněhová taška	„slza“	200/230		ks	55,00	67,00
Sněhová lišta profilovaná		2000	2000	ks	285,00	345,00
Lemování ke zdi spodní s drážkou	rš. 250 mm	2000 – 4000	1900 – 3900	bm	195,00	236,00
Lemování ke zdi horní	rš. 250 mm	2000 – 4000	1900 – 3900	bm	195,00	236,00
Okapový plech pod krytinu	rš. 250 mm	2000 – 4000	1900 – 3900	bm	195,00	236,00
Okapnička pod fólii	rš. 156 mm	2000 – 4000	1900 – 3900	bm	95,00	115,00
Úžlabí bez středové drážky	rš. 500 mm	2000 – 4000	1900 – 3900	bm	280,00	339,00
Úžlabí se středovou drážkou v.50 mm	rš. 625 mm	2000 – 4000	1900 – 3900	bm	305,00	369,00
Závětrná lišta spodní	rš. 410 mm	2000 – 4000	1900 – 3900	bm	235,00	284,00
Závětrná lišta horní	rš. 310 mm	2000 – 4000	1900 – 3900	bm	205,00	248,00
Zakládací lišta krytiny PANEL	rš. 250 mm	2000 – 4000	1900 – 3900	bm	145,00	175,00
Větrací lišta pod hřeben	rš. 250 mm	2000	1870	ks	180,00	218,00

\*všechny výše uvedené svitkové plechy dodáváme i v rovinné šíři 625 mm

\*ceny výrobků uvedené v tabulce PREMIUM platí pro povrchovou úpravu colofer mat

\*ceny výrobků v povrchové úpravě granite cloudy a dřevodekor žádejte u svých obchodních partnerů

## Třída Standard

položka	popis	rozměr (mm)	krycí (mm)	jednotka	bez DPH	vč. DPH
Standard – polyester, mat	svitek	1000 × 1250		m	265,00	321,00
Vrut do dřeva 4.8 × 35 mm	250 ks/bal	4,8 × 35		ks	2,00	2,40
Vrut do dřeva 4.8 × 20 mm	250 ks/bal	4,8 × 35		ks	2,00	2,40
Hřebenáč půlkulatý velký		1980	1880	ks	325,00	393,00
Hřebenáč půlkulatý malý		1980	1905	ks	325,00	393,00
Hřebenáč rovný velký		2000 – 4000	1900 – 3900	ks	305,00	369,00
Hřebenáč rovný velký s prolisem		2000	1870	ks	325,00	393,00
Sněhová taška	„slza“	200/230		ks	55,00	67,00
Sněhová lišta profilovaná		2000	2000	ks	275,00	333,00
Lemování ke zdi spodní s drážkou	rš. 250 mm	2000 – 4000	1900 – 3900	bm	145,00	175,00
Lemování ke zdi horní	rš. 250 mm	2000 – 4000	1900 – 3900	bm	145,00	175,00
Okapový plech pod krytinu	rš. 250 mm	2000 – 4000	1900 – 3900	bm	145,00	175,00
Okapnička pod fólii	rš. 156 mm	2000 – 4000	1900 – 3900	bm	75,00	91,00
Úžlabí bez středové drážky	rš. 500 mm	2000 – 4000	1900 – 3900	bm	245,00	296,00
Úžlabí se středovou drážkou v.50mm	rš. 625 mm	2000 – 4000	1900 – 3900	bm	255,00	309,00
Závětrná lišta spodní	rš. 410 mm	2000 – 4000	1900 – 3900	bm	195,00	236,00
Závětrná lišta horní	rš. 310 mm	2000 – 4000	1900 – 3900	bm	175,00	212,00
Zakládací lišta krytiny PANEL	rš. 250 mm	2000 – 4000	1900 – 3900	bm	140,00	169,00
Větrací lišta pod hřeben	rš. 250 mm	2000	1870	ks	175,00	212,00

\*všechny výše uvedené svitkové plechy dodáváme i v rovinné šíři 625 mm

\*ceny uvedené v tabulce STANDARD jsou platné pro povrchovou úpravu polyester a mat

\*ceny výrobků v povrchové úpravě aluzink žádejte u svých obchodních partnerů

## Větrací prvky

položka	popis	rozměr	jednotka	bez DPH	vč. DPH
Větrací taška ERA, HERA, HESTIA	taškový profil		ks	130,00	157,00
Větrací taška T18, T35	trapezový profil		ks	130,00	157,00

\*větrací taška profilovaná je dostupná pro všechny barevné odstíny i povrchové úpravy ve třídě Aluminium

Větrací komínek PERFEKTA 110	taškový profil	pr. 110 mm	ks	1495,00	1809,00
Větrací komínek PERFEKTA izolovaný 110	taškový profil	pr. 110 mm	ks	1765,00	2136,00
Větrací komínek PERFEKTA s ventilátorem	taškový profil	pr. 110 mm	ks	3050,00	3691,00
Větrací komínek K 23 110	trapezový profil	pr. 110 mm	ks	1065,00	1289,00
Větrací komínek K 23 izolovaný 110	trapezový profil	pr. 110 mm	ks	1410,00	1706,00
Větrací komínek K 23 s ventilátorem 230 V	trapezový profil	pr. 110 mm	ks	3135,00	3793,00

\*větrací komínky jsou dostupné v RAL 3009, RAL 6020, RAL 7024, RAL 7046, RAL 8004, RAL 8017, RAL 9005

Větrací pás hřebene 300 mm	5 m/bal	šíře 300 mm	m	135,00	163,00
----------------------------	---------	-------------	---	--------	--------

\*větrací pás hřebene je dostupný v barvách RAL dle aktuální nabídky

## Manžety a těsnění

položka	popis	rozměr	jednotka	bez DPH	vč. DPH
Gumová manžeta EPDM MINI		0 – 50 mm	ks	230,00	278,00
Gumová manžeta EPDM SIZE 01		6 – 50 mm	ks	240,00	290,00
Gumová manžeta EPDM SIZE 02		30 – 75 mm	ks	285,00	345,00
Gumová manžeta EPDM SIZE 03		60 – 100 mm	ks	295,00	357,00
Gumová manžeta EPDM SIZE 04		75 – 155 mm	ks	495,00	599,00
Gumová manžeta EPDM SIZE 05		102 – 178 mm	ks	570,00	690,00
Gumová manžeta EPDM SIZE 06		125 – 230 mm	ks	835,00	1010,00
Gumová manžeta EPDM SIZE 07		150 – 280 mm	ks	1205,00	1458,00
Gumová manžeta EPDM SIZE 08		186 – 330 mm	ks	1350,00	1634,00
Gumová manžeta EPDM SIZE 09		250 – 465 mm	ks	2150,00	2602,00

\*pro montáž manžety jsou potřeba vruty do dřeva s podložkou, počet vrutů zjistíte dle výpočtu (SIZE × 8)

Těsnění pod hřeben profilované	taškový profil	1 m	ks	25,00	30,00
Těsnění pod hřeben profilované	trapezový profil	1 m	ks	25,00	30,00
Těsnění pod okap profilované	taškový profil	1 m	ks	25,00	30,00
Těsnění pod okap profilované	trapezový profil	1 m	ks	25,00	30,00
Těsnící klín samolepící – velký		1 m	ks	25,00	30,00
Těsnící klín samolepící – malý		1 m	ks	20,00	24,00

\*těsnící samolepící klíny jsou dostupné v barvách RAL dle aktuální nabídky

## Opravné barvy

položka	popis	rozměr	jednotka	bez DPH	vč. DPH
Opravná barva s odlakovačem		200 ml	ks	255,00	309,00
Opravná barva		80 ml	ks	120,00	145,00

\*opravná barva je dostupná ve všech barevných odstínech krytin BRATEX

## Nástavce

položka	popis	rozměr	jednotka	bez DPH	vč. DPH
Nástavec pro ocelové vruty M8		1	ks	75,00	91,00
Nástavec pro hliníkové vruty M8		1	ks	75,00	91,00

FACH střechy s.r.o., výhradní distributor BRATEX pro ČR  
Holešovská 166, 763 16 Fryšták, (+420) 571 117 325  
prodej@fachstreachy.cz, www.strechybratex.cz

**bratex**  
ROOFING SYSTEMS